

Carros de servicio Carro para 16 GN 1/1 con top

ARTÍCULO # _____

MODELO # _____

NOMBRE # _____

SIS # _____

AIA # _____



Características técnicas

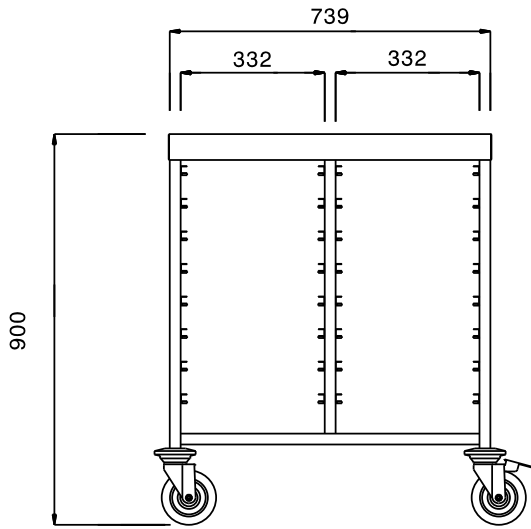
- Estructura cuadrada 25x25 mm tubular, totalmente soldada.
- Guías con forma de "C" antivuelco y con tope final.
- Para recipientes 1/1 GN.
- Dotado de un plano de trabajo.
- 4 ruedas giratorias de 125 mm de diámetro con paragolpes, dos con freno.

Construcción

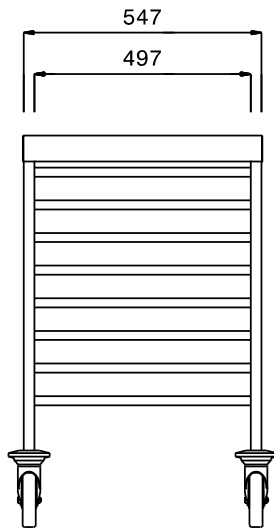
- Construido completamente en acero inoxidable AISI 304.

Aprobación: _____

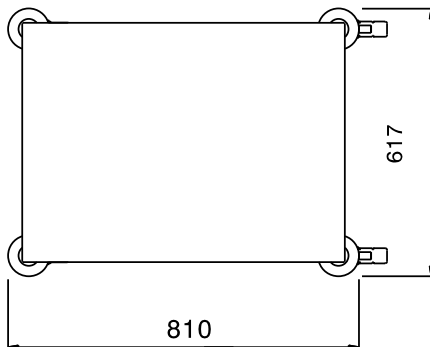
Alzado



Lateral



Planta



Info

Dimensiones externas, ancho	617 mm
361255 (CTR161T)	
Dimensiones externas, fondo	810 mm
Dimensiones externas, alto	900 mm
Material de la rueda:	Cincado
Diámetro de la rueda	Ø 125
Peso neto	26 kg